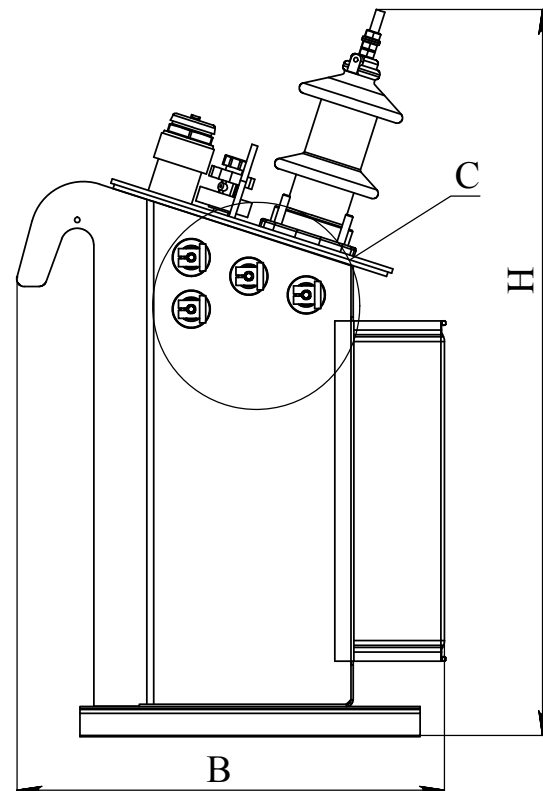
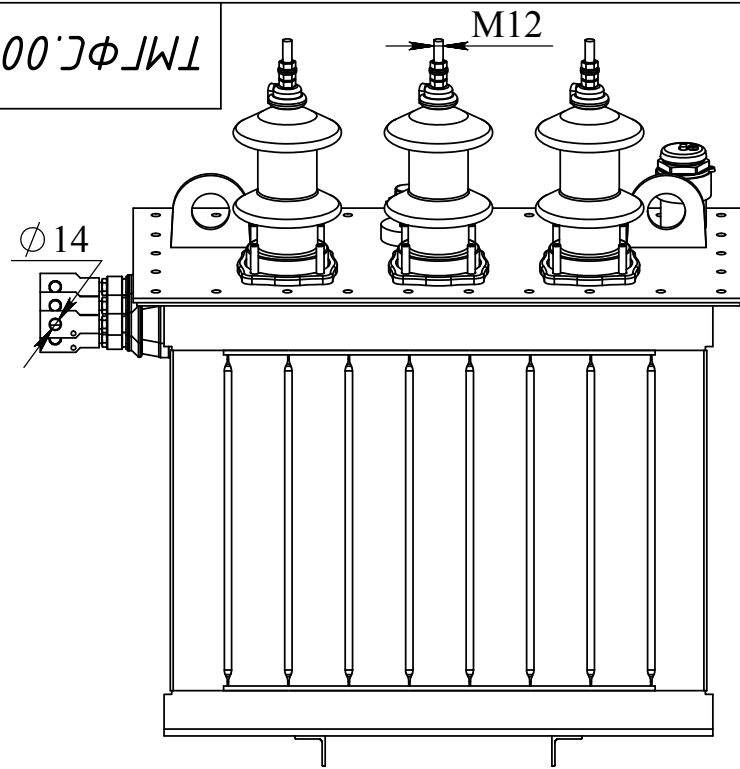
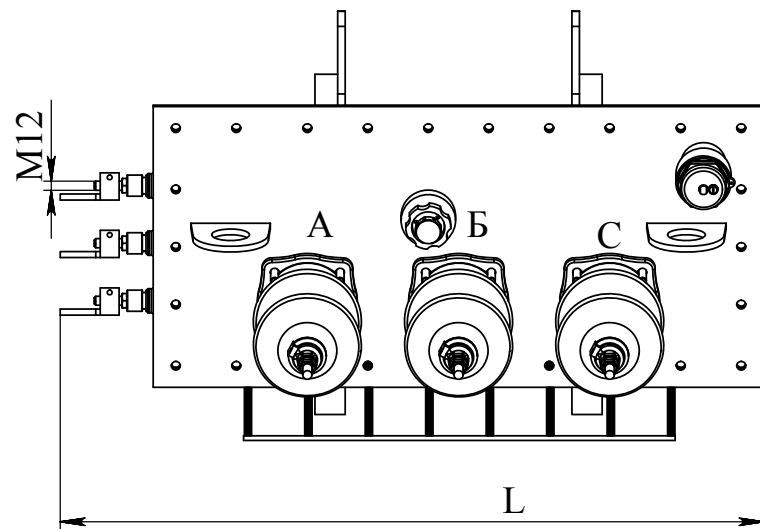
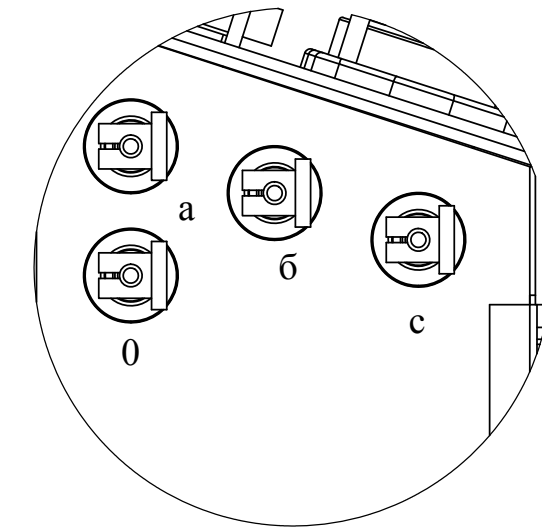


ГЧ 00'00'00'000'ГФЛЛЛ



МЕСТНЫЙ С
МАСШТАБ 1 : 4



Мощность, кВА	25	32	40	63	100
L, мм	940		980		1000
B, мм	570		580		720
H, мм	960		1080		1090
Напряжение ВН, кВ	(6;6,3;10;10,5) +/-2x2,5%				
Напряжение НН, кВ	0,4; 0,23; 0,69				
Частота, Гц	50				
Группа соединений	Д/ун-11, У/ун-0				
Напряжение короткого замыкания, %	4,5				
Потери короткого замыкания, Вт	600	700	880	1280	1970
Ток холостого хода, %	3,5	3,0	3,0	1,6	1,6
Потери холостого хода, Вт	115	150	155	220	270
Материал обмоток ВН/НН	Al/Al				
Климатическое исполнение	У1				
Масса масла, кг	80	90	100	130	150
Масса трансф-ра, кг	260	280	300	470	550

ТМГФС.000.00.00.00 ГЧ

Изм/Лист	№ докум.	Подп.	Дата
Разраб.	Трофимович		
Провер.			
Т. контр.			
Н. контр.			
Утв.			

ТМГ Габаритный чертёж	Лит.	Масса	Масштаб
	Э	см.табл	-
Лист		Листов 1	
столбовое фланцевое исполнение с покатой крышой		ЗАО "Трансформер"	

Перв. примен.
Справ. №
Подп. и дата
Инв. № дубл.
Взам. инв. №
Подп. и дата
Инв. № подл.