



Трансформаторы ТСЛ 6(10) кВ «Трансформер» с нормальными потерями

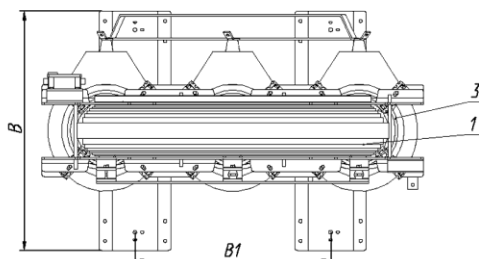
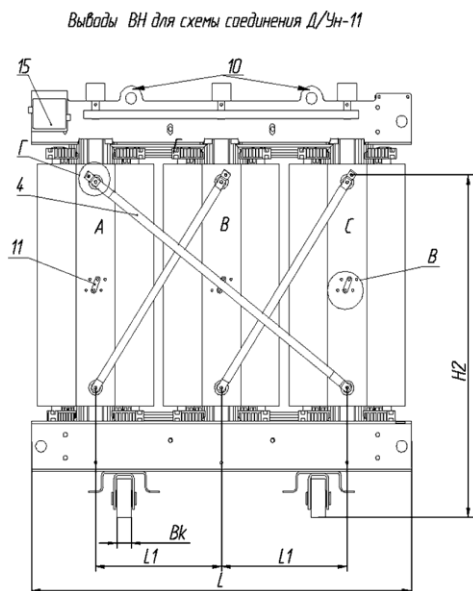
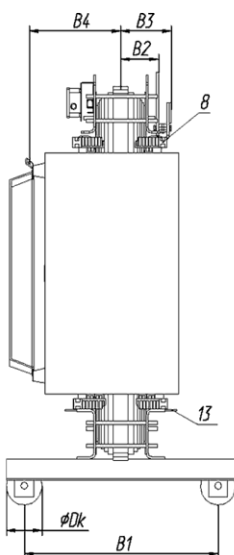
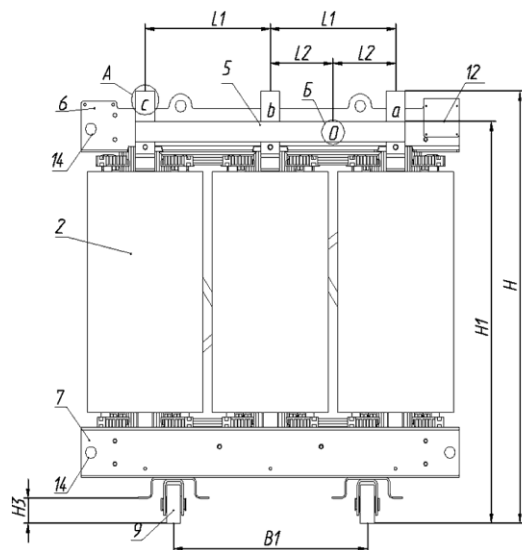


Технические характеристики трансформаторов ТСЛ 6(10) кВ с нормальными потерями

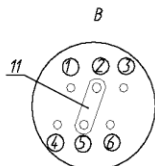
| Мощность кВА | Напряжение | | Схема и группа соединения | Uк % | Iхх % | Потери | | Масса кг |
|-----------------|------------|------------|---------------------------------|---------|----------|----------|----------|-------------|
| | ВН, кВ | НН, В | | | | х.х., Вт | к.з., Вт | |
| 25 | 6 10 | 230 400 | Д/Ун-11 У/Ун-0 | 4 | 4 | 195 | 450 | 280 |
| 40 | | | | 4 | 3 | 230 | 780 | 350 |
| 63 | | | | 4 | 3 | 350 | 1150 | 450 |
| 100 | | | | 6 | 1,5 | 420 | 2100 | 550 |
| 160 | | | | 6 | 1,5 | 600 | 2700 | 770 |
| 250 | | | | 6 | 1 | 750 | 3700 | 930 |
| 400 | | | | 6 | 1 | 1150 | 5700 | 1300 |
| 630 | | | | 0,8 | 6 | 1400 | 6700 | 1750 |
| | | | | | 8 | 1000 | 7600 | 2500 |
| 1000 | | | | 0,8 | 6 | 2000 | 8900 | 2850 |
| | | | | | 8 | 1500 | 9000 | 2950 |
| 1250 | | | | 0,8 | 6 | 2600 | 11200 | 3800 |
| | | | | | 8 | 2200 | 12000 | 4050 |
| 1600 | | | | 0,6 | 3300 | 11500 | 4900 | |
| 2000 | | | | 0,6 | 3300 | 15000 | 5600 | |
| 2500 | 0,6 | 4100 | 19500 | 280 | | | | |
| 3150 | 0,6 | 4600 | 22000 | 350 | | | | |



Трансформаторы ТСЛ 6(10) кВ «Трансформер» с нормальными потерями

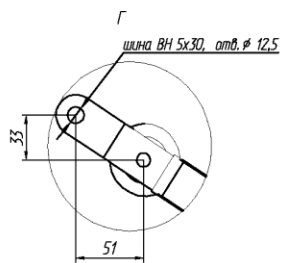
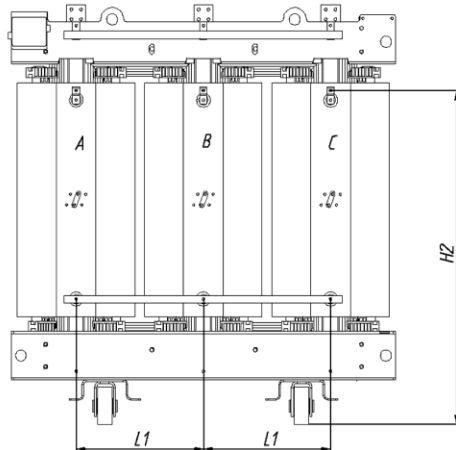


Регулировка напряжения



| соединить зажимы | Напряжение |
|------------------|------------|
| 1 - 4 | -5 % |
| 1 - 5 | -2,5 % |
| 2 - 5 | ном. |
| 2 - 6 | +2,5 % |
| 3 - 6 | +5 % |

Выходы ВН для схемы соединения У/Ун-0



| Поз. | Наименование | Поз. | Наименование | Поз. | Наименование |
|------|---------------|------|------------------------------|------|------------------------------------|
| 1 | Магнитопровод | 6 | Верхние прессующие блоки | 11 | Перемычка ВН |
| 2 | Обмотки ВН | 7 | Нижние прессующие блоки | 12 | Табличка |
| 3 | Обмотки НН | 8 | Прессующие винты и изоляторы | 13 | Заземление |
| 4 | Шины ВН | 9 | Колесо | 14 | Такелажные отверстия |
| 5 | Шины НН | 10 | Строповочные отверстия | 15 | Распред. коробка для термодатчиков |



Трансформаторы ТСЛ 6(10) кВ «Трансформер» с нормальными потерями

Габаритные размеры

| Мощность кВА | Габаритные размеры | | | | | | | | | | | |
|-----------------|--------------------|----------|----------|----------|-----------|----------|----------|-----------|----------|----------|----------|----------|
| | по высоте | | | | по ширине | | | в глубину | | | | |
| | H мм | H1 мм | H2 мм | H3 мм | L мм | L1 мм | L2 мм | B мм | B1 мм | B2 мм | B3 мм | B4 мм |
| 25 | 897 | 812 | 618 | 80 | 860 | 285 | 142 | 650 | 500 | 86 | 126 | 255 |
| 40 | 1025 | 916 | 756 | 80 | 880 | 290 | 145 | 650 | 500 | 92 | 137 | 236 |
| 63 | 1175 | 1125 | 820 | 80 | 920 | 310 | 155 | 650 | 500 | 100 | 145 | 250 |
| 100 | 1060 | 960 | 787 | 80 | 1070 | 360 | 180 | 650 | 500 | 105 | 145 | 267 |
| 160 | 1195 | 1145 | 860 | 80 | 1160 | 380 | 190 | 750 | 600 | 110 | 155 | 285 |
| 250 | 1221 | 1155 | 915 | 80 | 1220 | 400 | 200 | 750 | 600 | 125 | 175 | 325 |
| 400 | 1280 | 1195 | 955 | 80 | 1390 | 460 | 230 | 750 | 600 | 140 | 195 | 350 |
| 630 | 1520 | 1435 | 1180 | 80 | 1435 | 475 | 238 | 750 | 600 | 140 | 195 | 350 |
| 1000 | 1720 | 1630 | 1330 | 107 | 1600 | 530 | 265 | 970 | 820 | 175 | 245 | 390 |
| 1250 | 1710 | 1595 | 1330 | 107 | 1690 | 560 | 280 | 970 | 820 | 185 | 250 | 390 |
| | 1743 | 1628 | 1358 | 107 | 1730 | 580 | 260 | 970 | 820 | 187 | 268 | 425 |
| 1600 | 1865 | 1680 | 1370 | 107 | 1885 | 625 | 313 | 970 | 820 | 200 | 295 | 425 |
| 2000 | 2200 | 2020 | 1715 | 130 | 1720 | 570 | 285 | 1270 | 1070 | 190 | 300 | 435 |
| 2500 | 2285 | 2100 | 1785 | 130 | 1885 | 625 | 313 | 1270 | 1070 | 205 | 310 | 425 |
| 3150 | 2400 | | | 130 | 1950 | | | 1270 | 1070 | | | |

Присоединительные размеры

| Мощность кВА | Присоединительные размеры шины НН | | | | | | | Размеры колес | |
|-----------------|-----------------------------------|---------|---------|---------|----------|----------|---------|---------------|----------|
| | Рис. | K мм | M мм | N мм | T1 мм | T2 мм | D мм | Dk мм | Bk мм |
| 25 | 1 | 30 | 15 | - | 5 | 5 | 12,5 | 125 | 40 |
| 40 | 1 | 30 | 15 | - | 5 | 5 | 10,5 | 125 | 40 |
| 63 | 2 | 50 | 13 | 24 | 5 | 5 | 10,5 | 125 | 40 |
| 100 | 1 | 30 | 15 | - | 5 | 5 | 10,5 | 125 | 40 |
| 160 | 2 | 50 | 13 | 24 | 5 | 5 | 10,5 | 125 | 40 |
| 250 | 3 | 50 | 13 | 25 | 5 | 5 | 10,5 | 125 | 40 |
| 400 | 3 | 60 | 15 | 30 | 6 | 6 | 10,5 | 125 | 40 |
| 630 | 3 | 80 | 20 | 40 | 6 | 6 | 10,5 | 125 | 40 |
| 1000 | 3 | 80 | 20 | 40 | 10 | 10 | 12,5 | 150 | 60 |
| 1250 | 3 | 100 | 25 | 50 | 10 | 10 | 12,5 | 150 | 60 |
| | 3 | 100 | 25 | 50 | 10 | 20 | 12,5 | 150 | 60 |
| 1600 | 4 | 120 | 30 | 60 | 10 | 10 | 16,5 | 150 | 60 |
| 2000 | 4 | 120 | 30 | 60 | 15 | 30 | 16,5 | 200 | 84 |
| 2500 | 4 | 120 | 30 | 60 | 15 | 15 | 16,5 | 200 | 84 |
| 3150 | | | | | | | | 200 | 84 |

