



Трансформаторы ТСЛ 6(10) кВ «Трансформер» с медными обмотками

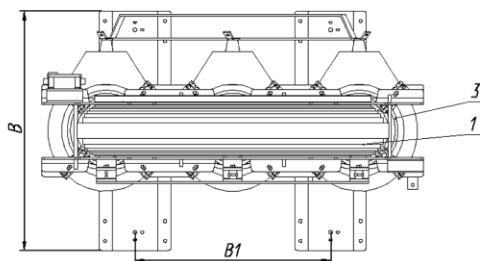
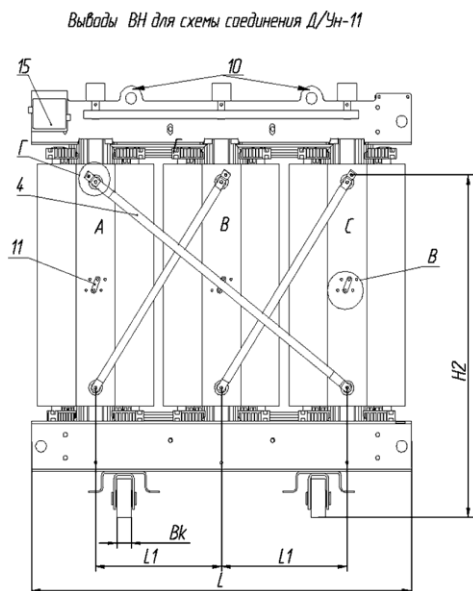
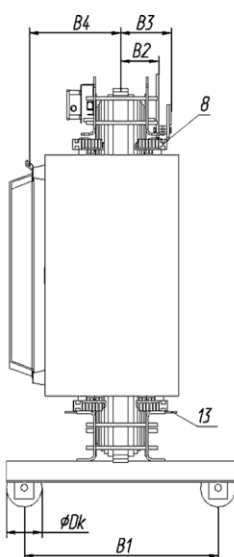
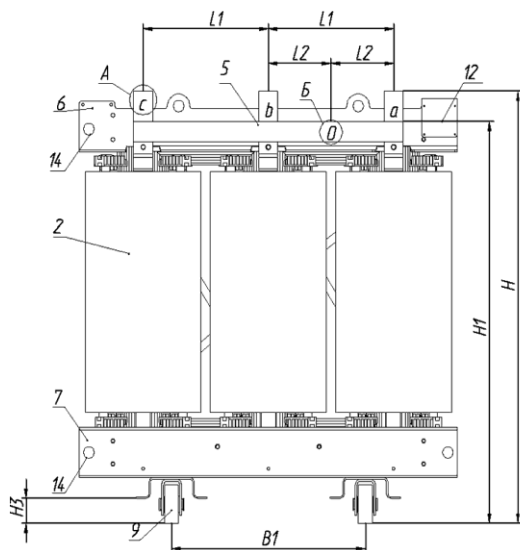


Технические характеристики трансформаторов ТСЛ 6(10) кВ с медными обмотками

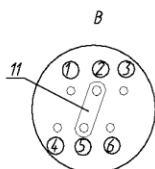
Мощность кВА	Напряжение		Схема и группа соединения	Uк %	Iхх %	Потери		Масса кг
	ВН кВ	НН В				х.х., Вт	к.з., Вт	
400	6 10	230 400	Д/Ун-11 У/Ун-0	6	0,8	1000	4800	1600
630				6	0,8	1400	6000	2200
1000				6	0,8	2000	8800	2700
1600				8	0,6	2800	10500	4300
2500				6	0,6	4300	18000	5200



Трансформаторы ТСЛ 6(10) кВ «Трансформер» с медными обмотками

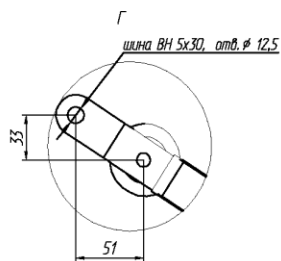
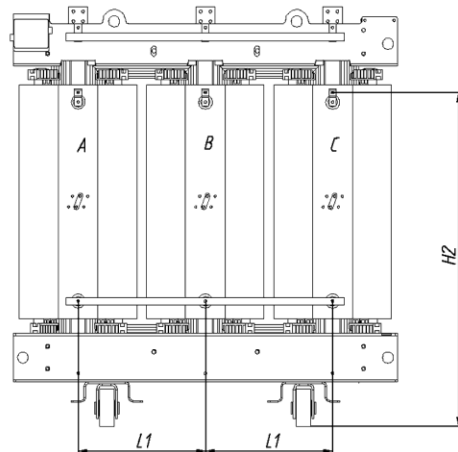


Регулировка напряжения



соединить зажимы	Напряжение
1 - 4	-5 %
1 - 5	-2,5 %
2 - 5	ном.
2 - 6	+2,5 %
3 - 6	+5 %

Выходы ВН для схемы соединения У/Ун-0



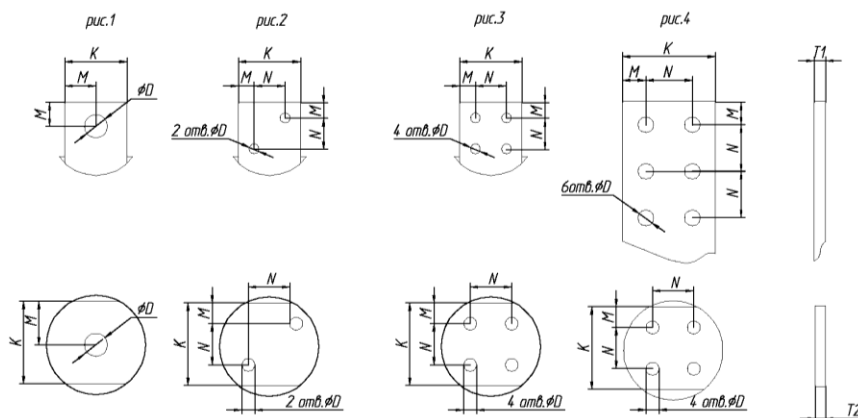
Поз.	Наименование	Поз.	Наименование	Поз.	Наименование
1	Магнитопровод	6	Верхние прессующие блоки	11	Перемычка ВН
2	Обмотки ВН	7	Нижние прессующие блоки	12	Табличка
3	Обмотки НН	8	Прессующие винты и изоляторы	13	Заземление
4	Шины ВН	9	Колесо	14	Такелажные отверстия
5	Шины НН	10	Строповочные отверстия	15	Распред. коробка для термодатчиков



Трансформаторы ТСЛ 6(10) кВ «Трансформер» с медными обмотками

Габаритные размеры

Мощность кВА	Габаритные размеры											
	по высоте				по ширине			в глубину				
	H мм	H1 мм	H2 мм	H3 мм	L мм	L1 мм	L2 мм	B мм	B1 мм	B2 мм	B3 мм	B4 мм
400	1310	1185	1000	80	1360	450	225	750	600	145	205	350
630	1440	1336	1126	80	1360	450	225	750	600	155	222	327
1000	1415	1307	1042	107	1630	540	270	970	820	193	262	403
		1307	1035		1690	560	280			190	260	419
1600	1850	1691	1435	107	1750	580	290	970	820	199	293	418
2500	2195	2015	1679	130	1750	580	290	1270	1070	190	286	401



Присоединительные размеры

Мощность кВА	Присоединительные размеры шины НН							Размеры колес	
	Рис.	K мм	M мм	N мм	T1 мм	T2 мм	D мм	Dk мм	Bk мм
400	3	60	15	30	5	5	10,5	125	40
630	3	80	20	40	8	8	10,5	125	40
1000	3	80	20	40	6	12	12,5	150	60
	3	80	20	40	6	12	12,5		
1600	4	100	25	50	8	10	16,5	150	60
2500	4	120	20	60	10	20	16,5	200	84