



Трансформаторы ТСЛ 20 кВ, ТСЛ 35 кВ «Трансформер»



Технические характеристики трансформаторов ТСЛ 35 кВ

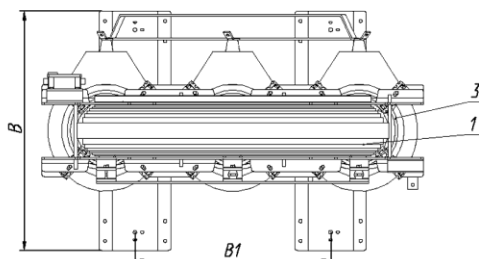
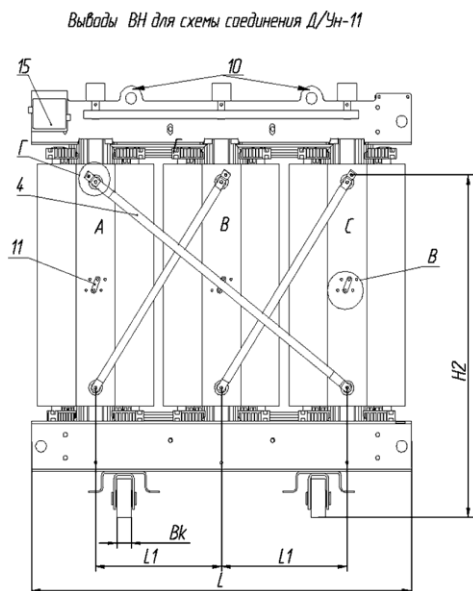
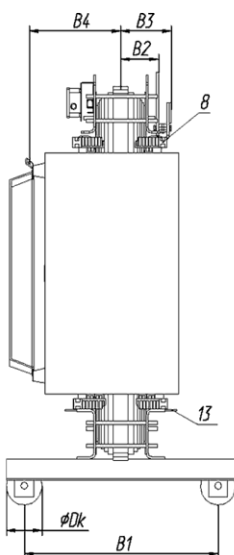
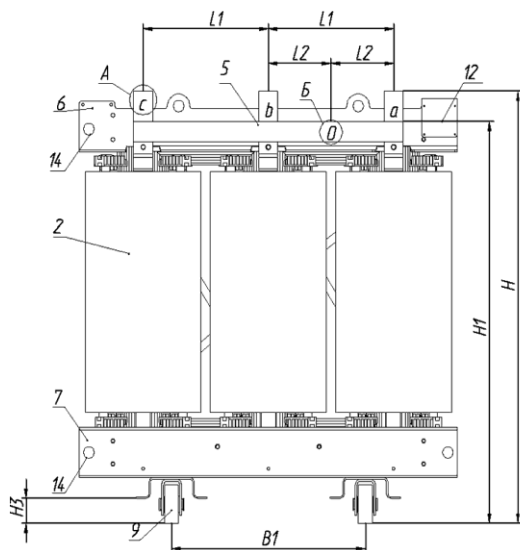
Мощность кВА	Напряжение		Схема и группа соединения	Uк %	Iхх %	Потери		Масса кг
	ВН	НН				х.х., Вт	к.з., Вт	
100	35 кВ	6 кВ 10 кВ	Д/УН-11 У/УН-0	6	2	850	1800	950

Технические характеристики трансформаторов ТСЛ 20 кВ с нормальными потерями

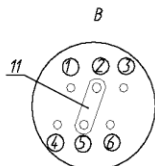
Мощность кВА	Напряжение		Схема и группа соединения	Uк %	Iхх %	Потери		Масса кг
	ВН	НН				х.х., Вт	к.з., Вт	
630	20 кВ	230 В 400 В	Д/УН-11 У/УН-0	6	0,8	1700	7500	2300
1000				8	0,6	2300	11000	2950
				6			11200	2900
1250				6	0,6	2800	13100	3350
1600				6	0,6	3100	16800	4200
2000				6	0,6	4000	20000	4700
2500				6	0,6	5200	23000	5700



Трансформаторы ТСЛ 20 кВ, ТСЛ 35 кВ «Трансформер»

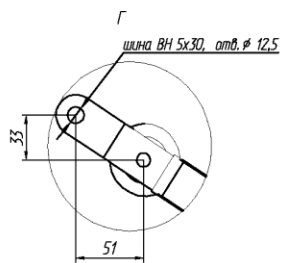
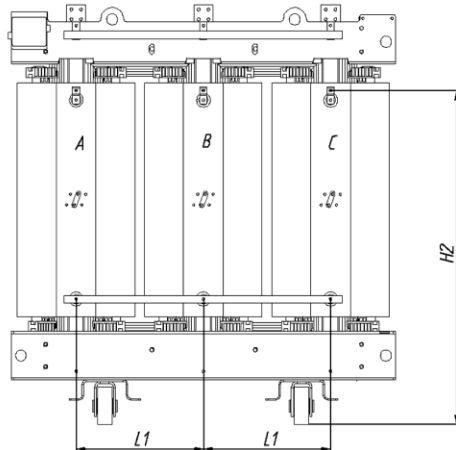


Регулировка напряжения



соединить зажимы	Напряжение
1 - 4	-5 %
1 - 5	-2,5 %
2 - 5	ном.
2 - 6	+2,5 %
3 - 6	+5 %

Выходы ВН для схемы соединения У/Ун-0



Поз.	Наименование	Поз.	Наименование	Поз.	Наименование
1	Магнитопровод	6	Верхние прессующие блоки	11	Перемычка ВН
2	Обмотки ВН	7	Нижние прессующие блоки	12	Табличка
3	Обмотки НН	8	Прессующие винты и изоляторы	13	Заземление
4	Шины ВН	9	Колесо	14	Такелажные отверстия
5	Шины НН	10	Строповочные отверстия	15	Распред. коробка для термодатчиков



Трансформаторы ТСЛ-20 кВ, ТСЛ-35 «Трансформер»

Габаритные размеры

Трансформаторы ТСЛ 35 кВ												
Мощность кВА	Габаритные размеры											
	по высоте				по ширине			в глубину				
	H мм	H1 мм	H2 мм	H3 мм	L мм	L1 мм	L2 мм	B мм	B1 мм	B2 мм	B3 мм	B4 мм
100	1571	1520	1180	80	1530	525	262	750	600	123	168	374

Трансформаторы ТСЛ 20 кВ с нормальными потерями												
Мощность кВА	Габаритные размеры											
	по высоте				по ширине			в глубину				
	H мм	H1 мм	H2 мм	H3 мм	L мм	L1 мм	L2 мм	B мм	B1 мм	B2 мм	B3 мм	B4 мм
630	1805	1723	1452	107	1600	535	268	970	820	171,2	238	367
1000	2005	1893	1625	107	1670	555	278	970	820	187	268	417
	1978	1883	1614	107	1710	575	288	970	820	180	261	421
1250	2055	1933	1643	107	1760	585	243	970	820	194,4	275	421
1600	2295	2124	1805	130	1850	615	308	1270	1070	205	311	501
2000	2350			130	1950			1270	1070			
2500	2360			130	2080			1270	1070			

Присоединительные размеры

Трансформаторы ТСЛ 35 кВ										
Мощность кВА	Присоединительные размеры шины НН							Размеры колес		
	Рис.	К мм	М мм	Н мм	T1 мм	T2 мм	D мм	Dk мм	Bk мм	
100	2	50	15	20	5	5	10,5	125	40	

Трансформаторы ТСЛ 20 кВ с нормальными потерями										
Мощность кВА	Присоединительные размеры шины НН							Размеры колес		
	Рис.	К мм	М мм	Н мм	T1 мм	T2 мм	D мм	Dk мм	Bk мм	
630	3	80	20	40	10	10	10,5	150	60	
1000	3	80	20	40	10	20	12,5	150	60	
	3	80	20	40	10	20	12,5	150	60	
1250	3	100	25	50	10	20	12,5	150	60	
1600	4	120	30	60	10	20	16,5	200	84	
2000	4	120	30	60	10	20	16,5	200	84	
2500	4	120	30	60	10	20	16,5	200	84	

