

рис.2 Общая схема крепления растяжек

рис.1 Общая схема крепления лап трансформаторов

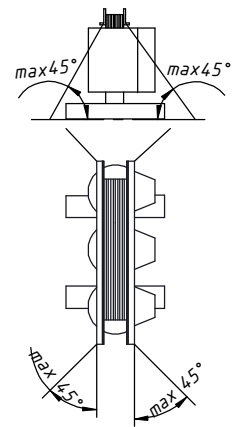
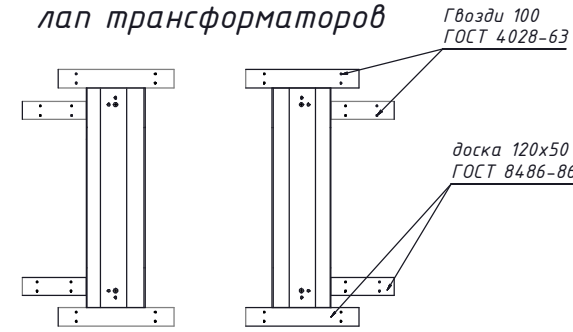
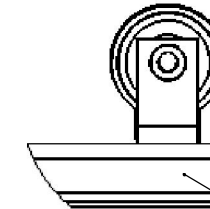
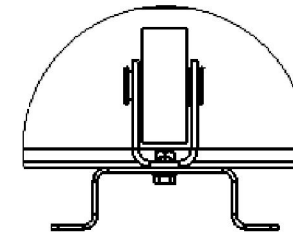
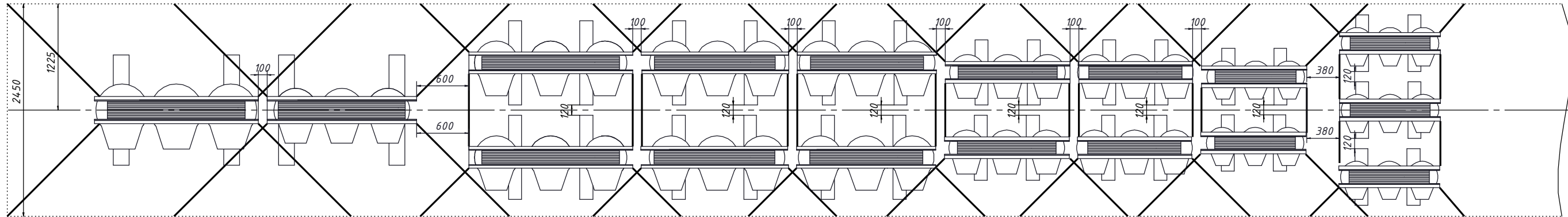


рис.3 Транспортное положение колес трансформаторов



лапа трансформатора



1. Количество отгружаемых трансформаторов по суммарной массе не должно превышать грузоподъемность автотранспорта.
2. Автотранспорт должен иметь кузов с неповрежденными деревянными полами, без гнилых досок (частей досок).
3. Полы автотранспорта должны быть чистыми, без наледей, снега, мусора и посторонних предметов.
4. По периметру рамы автотранспорта должны быть штатные проушины, добышки, скобы для крепления проволочных растяжек.
5. Трансформаторы длинной стороной устанавливать вдоль кузова (по ходу движения).
6. В один ряд по ширине кузова устанавливать трансформаторы одной мощности.
7. Количество трансформаторов в ряду согласно таблице 1.
8. Касание трансформатора и борта кузова недопустимо.
9. Расстояние между рядами трансформаторов должно быть не менее 100 мм, расстояние между трансформаторами в ряду не менее 120 мм.
10. Трансформатор крепится от продольного и поперечного смещения распорными сосновыми досками 120x50 ГОСТ 8486-86 не ниже 3 сорта к деревянному полу гвоздями 100 по 4 штуки (рис. 1). Гвозди забивать встречно под углом к направлению движения.
11. Трансформатор крепится проволочными растяжками за такелажные отверстия между собой в рядах, а крайние трансформаторы растяжками не менее 4 согласно схеме за такелажные отверстия трансформаторов к штатным добышкам (скобам) рамы кузова.
12. Угол между растяжкой и полом и угол между проекцией растяжки на пол кузова и продольной осью кузова составляет не более 45 градусов (рис. 2).
13. Растяжки выполнять из отожженной проволоки ГОСТ 3283-74 диаметром не менее 6 мм. Количество ниток в скрутке для проволоки диаметром 6 мм не менее 4.
14. Касание растяжки и груза недопустимо.
15. Растяжку скрутить ломиком до натяжения, обеспечивающего достаточную фиксацию трансформатора.
16. В проушину рычага после скрутки вставить деревянный клин.
17. Между проволокой и такелажным отверстием проложить картон или резиновую прокладку 2-6 мм.
18. Допускается раскрепление трансформаторов текстильными автомобильными ремнями в соответствии с правилами перевозки грузов автотранспортом.
19. Колеса трансформаторов закрепить к лапам трансформаторов согласно рис.3, используя метизы колес.

Таблица 1

Мощность трансформатора, кВА	Вес, кг	Кол-во трансформаторов в ряду, шт
40	350	3
63	450	3
100	620	3
160	770	3
250	930	2
400	1300	2
630	1750	2
1000	2500	2
1250	2850	2
1600	3800	2
2000	4050	1
2500	4900	1

НО.454.00.00.00 СК

Изм/Лист	№ докум.	Подп.	Дата	Лит.	Масса	Масштаб
Разраб.	Винокуров				-	-
Провер.	Брюханов					
Т. контр.	Показаньев			Лист 1	Листов 1	
Н. контр.	Вавилова			ЗАО "Трансформер"		
Утв.	Трофимович					

Перв. примен.

Справ. №

Подп. и дата

Инв. № дубл.

Взам. инв. №

Подп. и дата

Инв. № подл.