



Габаритные размеры кожухов для трансформаторов ТСЗЛ «Трансформер»



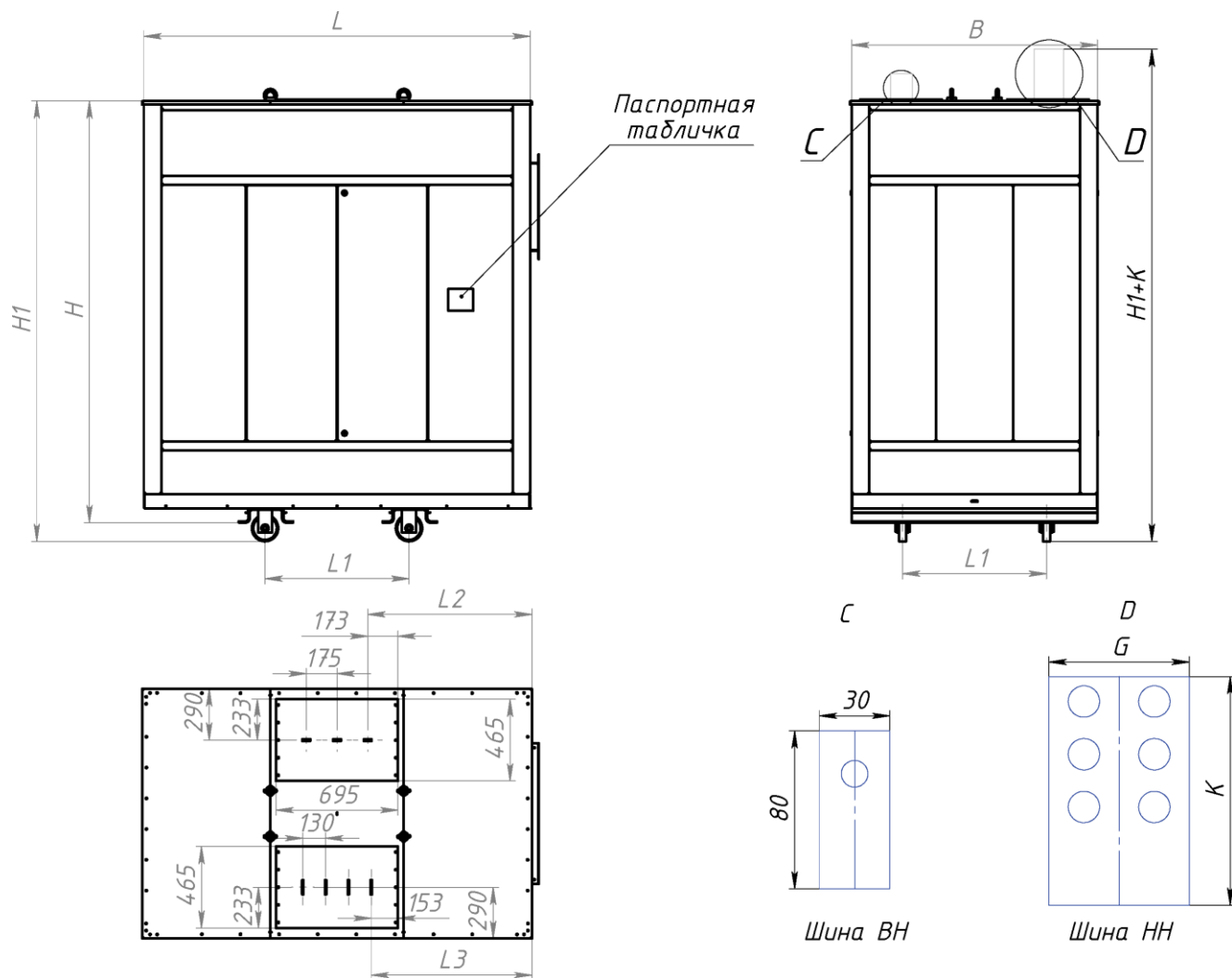
Мощность, кВА	25	40	63	100	160	250	400	630	1000	1250	1600	2000	2500
Длина L, мм	1050		1400		1500		1800	2000	2000	2200		2500	
Ширина B, мм	700		900		1200		1300	1300	1400	1400		1600	
Высота H, мм													
IP10, IP20, IP30	1050		1350		1800		1800	1800	2000	2200		2350	
IP11...IP33	1050		1350		1800		1800	2000	2200	2400		2650	
Высота H1, мм													
IP10, IP20, IP30	1140		1440		1890		1890	1870	2100	2300		2480	
IP11...IP33	1140		1440		1890		1890	2070	2300	2500		2780	
Расстояние L1, мм	500		500		600		600	600	820	820		1070	
Расстояние L2, мм	-		-		575		725	825	825	925		1025	
Расстояние L3, мм	-		-		555		705	805	805	905		1005	
Расстояние B1, мм	-		-		405		455	475	505	505		505	
Расстояние B2, мм	-		-		425		475	475	525	525		525	
H3, мм	-		-		1200		1200	1400	1600	1800		2050	
G x S* мм.	30x5		50x5	30x5	50x5		60x6	80x6	80x10	100x10	120x15	120x15	
K, мм	150		150		150		150	150	150	150	200	200	
Общий вес, кг (max)	400	470	590	690	1040	1200	1620	2100	2950	3550	4250	4980	5600

S* - толщина шины НН

Сечение шины ВН 30x5 для всех типов трансформаторов.



Общий вид трансформатора типа ТСЗЛ с верхними шинными вводами ВН и НН





Общий вид трансформатора типа ТСЗЛ с боковыми шинными вводами ВН и НН

