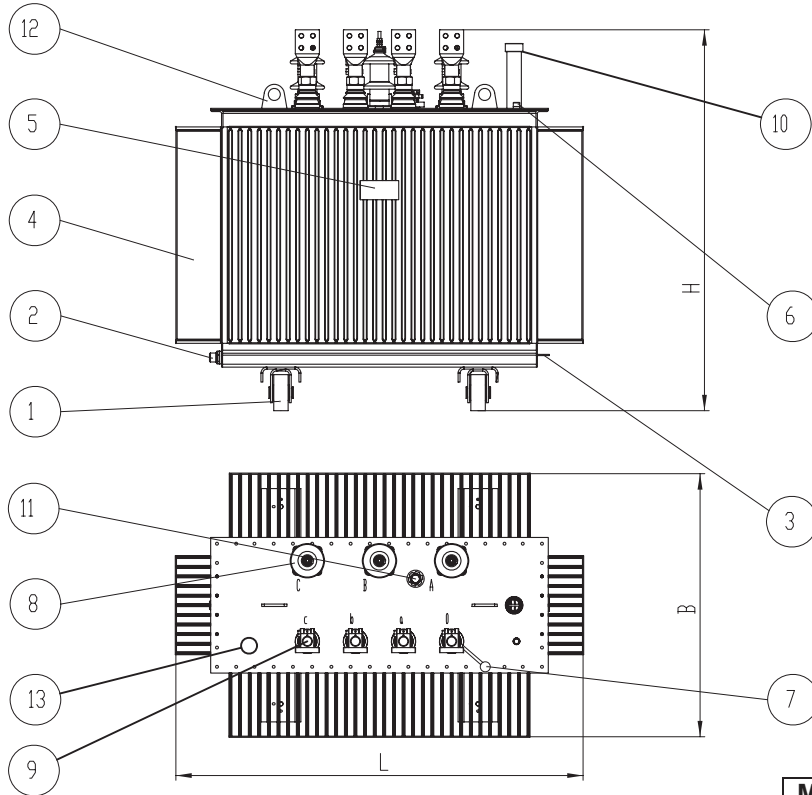
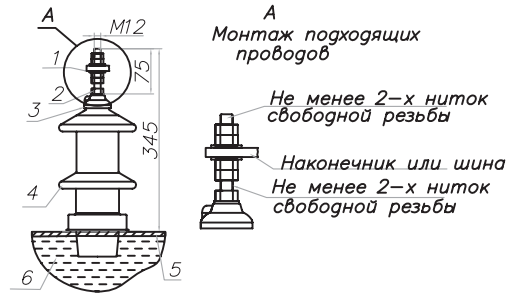


ТЕХНИЧЕСКИЕ ХАРАКТЕРИСТИКИ И ОСНОВНЫЕ РАЗМЕРЫ ТРАНСФОРМАТОРОВ ТМГ “ТРАНСФОРМЕР”



1. Ролик транспортный;
2. Пробка отбора пробы масла;
3. Клемма заземления;
4. Бак;
5. Паспортная табличка;
6. Гильза термометра;
7. Пробивной предохранитель (опция);
8. Ввод ВН;
9. Ввод НН;
10. Патрубок для заливки масла с предохранительным клапаном;
11. Ручка переключателя;
12. Серьга для подъема трансформатора;
13. Поплавковый указатель уровня масла.

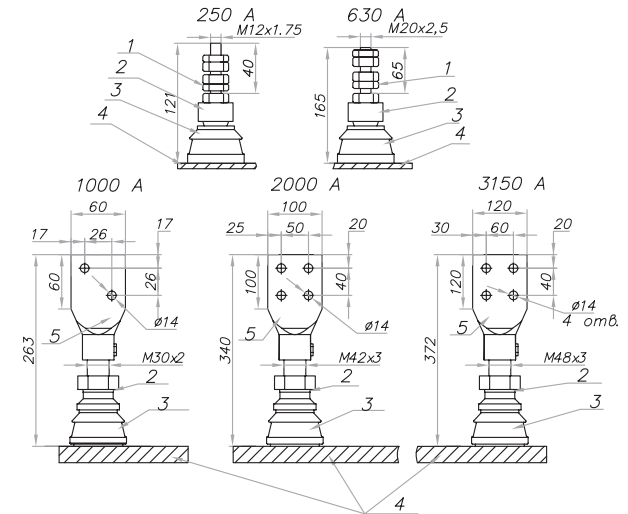
Конструкция и размеры вводов ВН класса 10 кВ



1. Шайбы латунные (2 шт.);
2. Гайка латунная М12(5 шт.);
3. Колпачок;
4. Изолятор;
5. Крышка бака;
6. Масло трансформаторное.

**A**  
Монтаж подходящих проводов  
Не менее 2-х ниток свободной резьбы  
Наконечник или шина  
Не менее 2-х ниток свободной резьбы

Конструкция и размеры вводов НН



1. Гайка латунная (3 шт. нормальной высоты);
2. шт. контргайки низкие);
2. Колпачок;
3. Изолятор;
4. Крышка бака;
5. Флажок.

Мощность, кВА	Класс напр-я, кВ	Схема соедин-я	Потери, кВт		Ук, %	Iх.х., %	Габариты, мм.			Масса, кг.	
			х.х.	к.з.						масла	полная
<b>Трансформаторы с нормальным уровнем потерь</b>											
400	6, 10	D/Yn-11, Y/Yn-0	800	5500	4,5	0,8	1576	854	1400	310	1440
630			1200	7800	5,5	1,5	1640	940	1510	420	1850
1000			1600	10800	5,5	1	1710	1095	1720	580	2800
1250			1900	13000	6	1	1710	1195	1790	600	2950
<b>Трансформаторы с низким уровнем потерь</b>											
630	6, 10	D/Yn-11, Y/Yn-0	1000	6600	5,5	0,6	1570	890	1545	450	1790
1000			1300	9800	5,5	0,5	1710	1095	1720	560	2700
1250			1400	11000	6	0,5	1865	1140	1780	690	3480